

BTS

МЕБЕЛЬНАЯ КОМПАНИЯ
Россия, 440004, г. Пенза, ул. Рябова, д. 9,
ООО Мебельная компания «БТС»
e-mail: info@BTSmebel.ru
Тел./Факс: (8412) 20-40-20

EAC

Декларация о соответствии
№ RU Д-РУ.АИ24.В00346

Инструкция по сборке и эксплуатации мебели

Комод «Стандарт-2 NEW» БТС 10-02.000

Габаритные размеры
Ширина: 1200
Высота: 828
Глубина: 460



ОБЩИЕ ТЕХНИЧЕСКИЕ УКАЗАНИЯ

Настоятельно рекомендуем перед началом сборки внимательно ознакомиться с данной инструкцией, проверить наличие всех деталей и фурнитуры согласно комплектационным ведомостям, убедиться в их качестве (отсутствие царапин, сколов, вмятин и т.д.) т.к. претензии по количеству комплектующих и качеству изделия после сборки не принимаются

Сборку советуем производить вдвоём на ровной поверхности, в качестве подкладочного материала рекомендуем использовать гофрокартон от упаковок.

Производитель оставляет за собой право вносить изменения не нарушающих внешнего вида и габаритных размеров изделия (замена крепёжной фурнитуры, ножек, ручек и т.д. на аналоги).

Правила эксплуатации

Для длительного сохранения эксплуатационных и эстетических качеств мебели необходимо соблюдать следующие правила по уходу за мебелью во время ее эксплуатации:

- эксплуатировать мебель в сухом, проветриваемом помещении с температурой воздуха не ниже 10 С и относительной влажностью 65±15%
- в процессе эксплуатации мебели возможно ослабление крепёжной фурнитуры - необходимо ее поправлять
- при эксплуатации изделий имеющие декоративные решения в виде стекла или зеркал необходимо помнить, что эксплуатация стекла и зеркал с трещиной сопряжено с риском получения травм. Следует немедленно заменить стекло/зеркало при появлении трещин.
- не допускать скопления влаги на поверхности изделия во избежание набухания щитов и отклейки кромок
- беречь поверхности от механических повреждений, не ставить на поверхность горячие предметы
- при чистке использовать влажную ткань с применением специальных средств по уходу за мебелью с последующей протиркой поверхностей насухо
- не допускайте попадания на поверхность веществ, таких как растворители, бензин, обезжиривающие средства и др.

Гарантийные обязательства

- Изготовитель гарантирует соответствие мебели требованиям ГОСТ 16371-14, ТР ТС 025/2012, ТО 5610-001-02384921-2016 при соблюдении условий транспортировки, хранения, сборки (для мебели, поставляемой в разобранном виде), эксплуатации.
- Срок службы изделия - 7 лет (при соблюдении условий эксплуатации мебели).
- Гарантийный срок эксплуатации мебели - 24 месяца.

EAC

Декларация о соответствии
№ RU Д-РУ.АИ24.В00346

Мебель бытовая
Комод
«Стандарт-2 NEW»
БТС 10-02.000

BTS

МЕБЕЛЬНАЯ КОМПАНИЯ

Срок службы изделия - 7 лет
Срок гарантии - 24 месяца

Произведено Россия, ООО МК «БТС», г. Пенза, ул. Пушкина 9, кв.7,
ИНН 5837055999

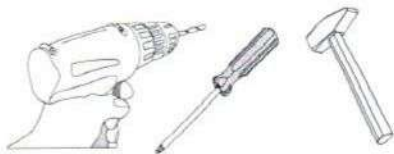
(адрес производства: Россия, г. Пенза, ул. Рябова 9)
т/ф (8412) 20-40-20

Дата изготовления _____

Дата выпуска (день, месяц, год) указана на упаковках

Качество мебели зависит от качества сборки. Рекомендуем доверить сборку специалистам.

Необходимый инструмент для сборки.
Рекомендуем сборку производить вдвоем.



Направляющая роликовая 400 мм. 4 кмп.	Ручка BTS №17 6 шт.	Евроключ 1 шт.	Евровинт 6x50 16 шт.	Эксцентриковая стяжка 24 кмп.
Шуруп для ручки 4x35. 12 шт.	Шуруп 4x16 86 шт.	Шуруп 4x16 8 шт.	Шкант 8x30 8 шт.	Гвозди 2x20 100 шт.
Заглушка для евровинта 24 шт.	Заглушка d8 технологическая 5 шт.	Петля 4-х шарнирная накладная 4 шт.	Полкодержатель 8 шт.	Край для гвоздя 16 шт.
			Навес мебельный 2 шт.	Опора прямоугольная 20 мм. 5 шт.

Рис.1 Схема прикручивания роликовых направляющих



Поз.	Наименование	Длина	Ширина	Кол-во	№ уп-ки
К3	Крышка верхняя	1200	460	1	1
К5	Крышка нижняя	1200	460	1	1
Б3	Боковина левая	776	440	1	2
Б4	Боковина правая	776	440	1	2
П1	Перегородка левая	776	440	1	2
П2	Перегородка правая	776	440	1	2
Пл2	Полка	375	424	2	1
Бя	Боковина ящика	400	98	8	1
Вя3	Вязка ящика	327	98	4	1
С1	Створка	769	396	2	1
Ф5	Фасад	190	396	4	1
Л1	ЛДВП	804	397	3	1
Л5	ЛДВП ящика	355	405	4	1

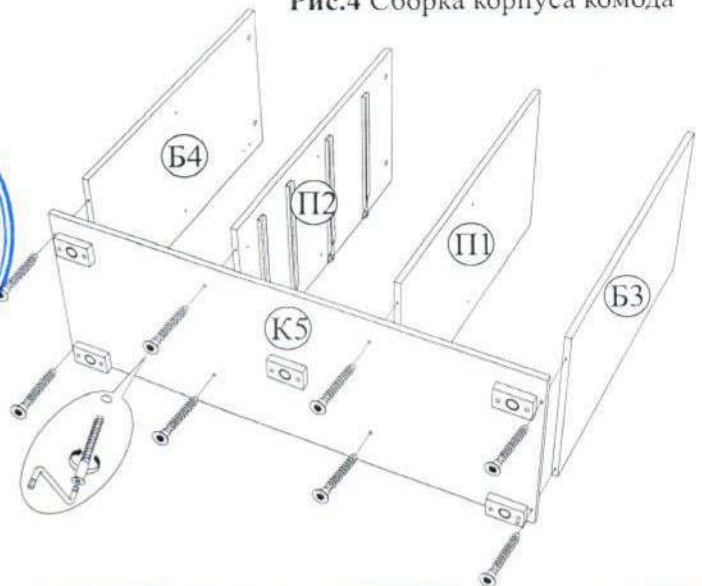
Рис.2 Схема расстановки шкантов и эксцентриковых стяжек



Рис.3 Схема прикручивания опор



Рис.4 Сборка корпуса комода



Уважаемый покупатель!

Убедительная просьба сохранять упаковку до полной сборки изделия!

В случае обнаружения брака/дефекта обязательно сфотографировать выявленный дефект и этикетку на упаковке.

На фотографии должно быть четко видно: наименование изделия, дату изготовления и номер бригады.

Претензии по качеству без фотографии этикетки не принимаются.

РОССИЯ г. Пенза, ул. Чкалова, д.40 кп.50 т.ф. (8412)20-40-20	BTS МЕБЕЛЬНАЯ КОМПАНИЯ	email: info@BTSmebel.ru	Дата
ЕАС Гостиная «ВЕНЕЦИЯ»	Гарантия 24 мес. Срок службы - 7 лет.	№ УПАКОВКИ	01.01.2016
Цвет: ВЕНГЕ-ЛОРЕДО	БТС 01-21.000	1/8	Бригада
Название: БОКОВИНЫ			Бригада 1

Рис.5 Сборка корпуса комода

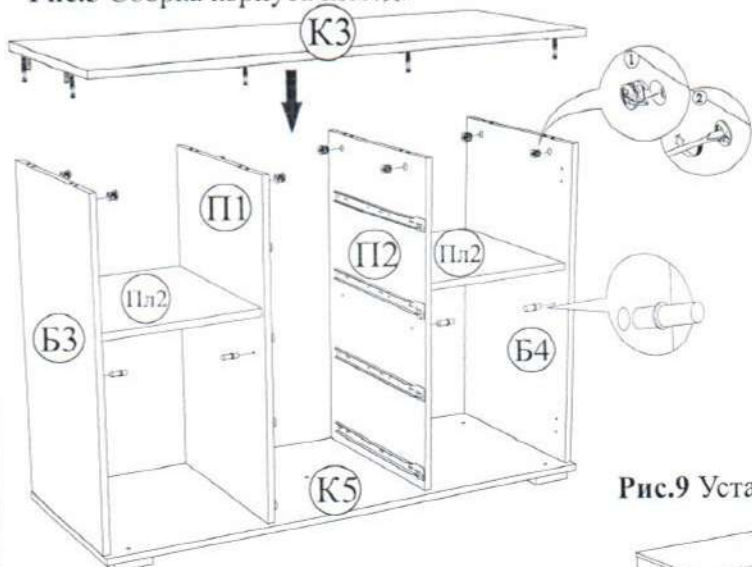
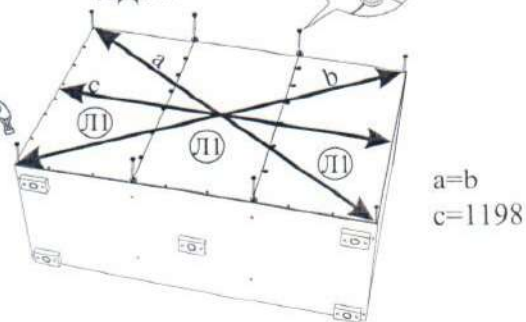


Рис.6 Схема прибития ЛДВП



a=b
c=1198

Рис.7 Регулировка опор



Рис.9 Установка выдвижных ящиков

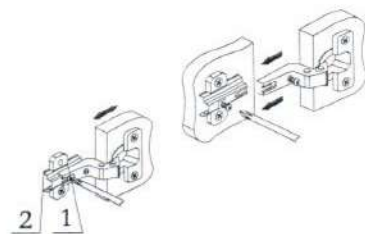


Регулировка створки по высоте

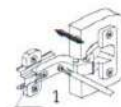
Рис.8 Порядок сборки выдвижного ящика



Регулировка створки по ширине

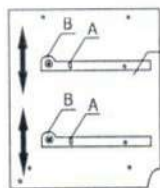


Регулировка створки по глубине

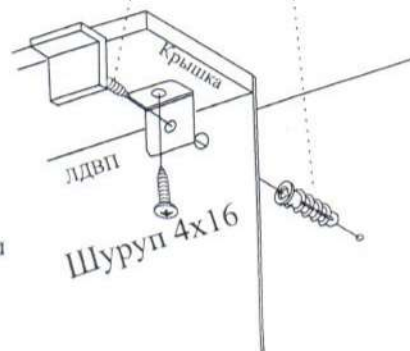


Регулировка направляющих по высоте: отверстие в точке А позволяет подогнать направляющую по высоте. Затем необходимо закрепить положение направляющей в точке В, при помощи шурупа 3x16.

Саморез



Дюбель



Во избежание недоразумений и для укрепления устойчивости советуем прикручивать комод к стене/панели с помощью навесов и саморезов/дюбель - шурупов.